

**LIMITED FIVE YEAR WARRANTY**

During the five year period following retail purchase, Century Tool & Manufacturing Company ("Century") will repair any component which is defective in materials or workmanship on this Heritage Farms product.  
**WHO IS COVERED:** This warranty is extended to the original retail purchaser of the product or part and the enforceability of this warranty is limited to the original retail purchaser.  
**WHAT IS COVERED:** This warranty includes replacement parts, labor and return shipping charges.  
**WHAT IS NOT COVERED:** Century shall not be responsible for any expenses not specifically stated in this Limited Warranty, including without limitation, shipping charges to Century and damages caused by abuse or failure to perform normal maintenance.  
**HOW TO OBTAIN WARRANTY PERFORMANCE:** To validate your warranty, return the registration card within 14 days of purchase. **DO NOT RETURN THIS PRODUCT TO THE STORE.** Write us at Century Tool & Manufacturing Co., 1462 U.S. Route 20 Bypass, P.O. Box 188, Cherry Valley, IL 61016 or call us TOLL FREE at 1-800-845-BIRD (2473). Be prepared to give your name, address, model number, description of problem, phone number, and proof of date of retail purchase (sales slip).  
**LIMITATION OF DAMAGES AND IMPLIED WARRANTIES: ANY IMPLIED WARRANTIES, INCLUDING THE IMPLIED WARRANTIES OF MERCHANTABILITY AND FITNESS FOR A PARTICULAR PURPOSE, ARE LIMITED IN DURATION TO FIVE YEARS FROM DATE OF RETAIL PURCHASE. IN NO EVENT SHALL SELLER BE LIABLE FOR LOSS OF PROFITS, SPECIAL, INCIDENTAL OR CONSEQUENTIAL DAMAGES. SOME STATES DO NOT ALLOW LIMITATIONS ON HOW LONG AN IMPLIED WARRANTY LASTS, OR THE EXCLUSION OR LIMITATION OF INCIDENTAL OR CONSEQUENTIAL DAMAGES, SO THE ABOVE LIMITATIONS OR EXCLUSIONS MAY NOT APPLY TO YOU.**  
 This warranty gives you specific legal rights, and you may also have other rights which vary from State to State. To the extent that any provision of this Limited Warranty is prohibited or invalidated by the laws of any jurisdiction, such provision shall not apply and the remainder of this Limited Warranty shall remain in full force. **STAPLE YOUR RECEIPT TO THIS WARRANTY AND KEEP FOR YOUR RECORDS.**

**GARANTIE LIMITÉE DE CINQ ANS**

Pendant une période de cinq ans à compter de la date d'achat au détail, Century Tool & Manufacturing Company (Century) réparera tout composant de ce produit Heritage Farms qui s'avérerait comporter un vice de matériau ou de fabrication.  
**QUI EST COUVERT:** Cette garantie est réservée exclusivement au client ayant fait l'achat du produit ou de la pièce et l'application de cette garantie est limitée à l'acheteur d'origine.  
**CE QUI EST COUVERT:** Cette garantie couvre les pièces de rechange, main d'oeuvre et frais de retour au consommateur du produit réparé.  
**CE QUI N'EST PAS COUVERT:** Century décline toute responsabilité au titre de dépenses qui ne sont pas spécifiquement mentionnées dans cette garantie limitée, ceci incluant sans limitation les frais d'envoi à Century du produit défectueux et les dommages imputables à emploi abusif ou carence d'entretien.  
**OBTENTION DES PRESTATIONS DE GARANTIE:** Pour valider votre garantie, retourner la carte d'enregistrement dans les 14 jours à compter de la date d'achat. **NE PAS RETOURNER LE PRODUIT AU MAGASIN.** Écrire à Century Tool & Manufacturing Co. 1462 U.S. Route 20 Bypass, P.O. Box 188, Cherry Valley, Illinois 61016., ou téléphoner **SANS FRAIS** au 1-800-845-BIRD (2473). Lors de ce contact, communiquer votre nom, adresse et No de téléphone, et No de modèle, description du problème et preuve de la date d'achat (facture).  
**LIMITATION DES DOMMAGES ET GARANTIES IMPLICITES. LA PÉRIODE DE VALIDITÉ DE TOUTE GARANTIE IMPLICITE, Y COMPRIS LES GARANTIES IMPLICITES DE QUALITÉ MARCHANDE ET D'APTITUDE DU PRODUIT POUR UNE APPLICATION PARTICULIÈRE, EST LIMITÉE À CINQ ANS À COMPTER DE LA DATE D'ACHAT AU DÉTAIL. LE VENDEUR DÉCLINE TOUTE RESPONSABILITÉ AUX TITRES DE PERTES DE PROFITS ET DE DOMMAGES SECONDAIRES OU INDIRECTS. CERTAINS ÉTATS/PROVINCES N'ADMETTENT PAS LA LIMITATION DE LA DURÉE DE VALIDITÉ DES GARANTIES IMPLICITES OU L'EXCLUSION OU LA LIMITATION DES DOMMAGES SECONDAIRES OU INDIRECTS; PAR CONSÉQUENT LES LIMITATIONS CI-DESSUS PEUVENT NE PAS VOUS ÊTRE APPLICABLES.**  
 Cette garantie vous confère des droits juridiques spécifiques; vous pouvez également jouir d'autres droits, variables selon l'état ou la province. Dans la mesure où une disposition de cette garantie limitée serait prohibée ou jugée invalide en vertu des lois d'une juridiction quelconque, telle disposition invalide ne sera pas applicable tandis que toutes les autres dispositions de cette garantie limitée demeureront en vigueur. **AGRAPHEZ VOTRE REÇU À CETTE GARANTIE ET GARDEZ POUR VOS DOSSIERS.**

**GARANTIA LIMITADA DE 5 AÑOS**

Durante el período de 5 años siguiente a la compra al por menor, Century Tool & Manufacturing Company ("Century") reparará cualquier componente defectuoso en material o en mano de obra de este producto Heritage Farms.  
**QUIEN ESTA CUBIERTO:** Esta garantía se extiende al comprador original al por menor del producto o pieza y el cumplimiento de esta garantía está limitado al comprador original al por menor.  
**QUE ESTA CUBIERTO:** Esta garantía incluye piezas de reemplazo, mano de obra y cargos de despacho de devolución.  
**QUE NO ESTA CUBIERTO:** Century no será responsable de ningún gasto no indicado específicamente en esta Garantía Limitada, incluyendo, sin limitación, cargos de despacho a Century y daños causados por abuso o por no realizar el mantenimiento normal.  
**COMO OBTENER LA EJECUCION DE LA GARANTIA:** Para validar su garantía, devuelva la tarjeta de registro de los 14 días de la compra. **NO DEVUELVA ESTE PRODUCTO A LA TIENDA:** Escríbanos a Century Tool & Manufacturing Co. 1462 U.S. Route 20 Bypass, P.O. Box 188, Cherry Valley, Illinois 61016 o llámenos **SIN COSTO** al 1-800-845-BIRD (2473) Esté preparado a dar su nombre, dirección, número de modelo, descripción del problema, número de teléfono y prueba de la fecha de compra al por menor.  
**LIMITACION DE DAÑOS Y PERJUICIOS Y GARANTIAS IMPLICITAS: CUALQUIER GARANTIA IMPLICITA, INCLUYENDO LAS GARANTIAS IMPLICITAS DE COMERCIALIZACION Y DE IDONEIDAD PARA UN PROPOSITO ESPECIFICO, ESTAN LIMITADAS EN DURACION A 5 AÑOS DE LA FECHA DE COMPRA AL POR MENOR. EN NINGUN CASO EL VENDEADOR SERA RESPONSABLE POR LA PERDIDA DE UTILIDADES, DAÑOS Y PERJUICIOS ESPECIALES, INCIDENTES O CONSECUENTES. ALGUNOS ESTADOS NO PERMITEN LIMITACIONES A LA DURACION DE UNA GARANTIA IMPLICITA, O LA EXCLUSION O LIMITACION DE DAÑOS Y PERJUICIOS INCIDENTES Y CONSECUENTES, POR LO QUE LA LIMITACION ANTERIOR PUEDE NO SERLE DE APLICACION.**  
 Esta garantía le da derechos legales específicos, pero usted puede también tener otros derechos que pueden variar de estado a estado. Hasta el punto de que alguna disposición de esta Garantía Limitada esté prohibida o invalidada por las leyes de alguna jurisdicción, dicha disposición no se aplicará y el resto de esta Garantía Limitada permanecerá en pleno vigor. **ENGRAPHE SU RECIBO A ESTA GARANTIA Y GUARDELO PARA SU REGISTRO.**



**HERITAGE FARMS div.**  
 Century Tool & Manufacturing Co., Inc.  
 1462 U.S. Route 20 Bypass P.O. Box 188  
 Cherry Valley, IL 61016  
 PH: 800.845.2473  
 FX: 815.332.2090  
 www.centurytoolmfg.com

Store Name: \_\_\_\_\_

Date Purchased: \_\_\_\_\_

**CLEANING YOUR FEEDER**

To help keep birds healthy, you should clean your feeder monthly. Clean out any old seed from the feeder, then wash with a mild soap solution and a little bleach.

**HELPFUL HINTS FOR ATTRACTING BIRDS**

- When placing your feeder, allow privacy for the birds. Avoid areas where there is excessive noise from dogs, driveway traffic, and slamming doors. Use a location that is as quiet and undisturbed as possible. Set the feeder back several yards from the window so indoor activities will not scare the birds away.
- Normally, a corner of the yard near some shrubs or a fence is ideal. Bushes permit a social arena where birds may light, preen, search for food and maintain pecking order. Where your yard meets deciduous trees and where the shrubby ends and garden begins all serve as mini-habitats. These areas offer the interspersing of plants and perches that birds love to utilize. By taking advantage of little "waste areas" in your yard you will be able to provide the privacy needed to maintain a population of feeding station visitors.
- When setting up your new feeder, wipe off the feeder with a damp cloth. It takes time for birds to become used to something new in their environment. To help attract birds, sprinkle seed on the ground under the feeder.
- Do not be discouraged if it takes time for birds to respond to a new feeder. Frequency of feeding can depend on where you live, the number of trees and other feeders in your area. A poor winter at the feeder -- low numbers, few species -- is usually a sign of a mild winter or abundant natural food rather than some sort of catastrophe.
- Birds eat grit along with their food to help them digest it. During the winter, you can scatter sand near the feeder to help the birds, since natural grit may be frozen or hard to find.
- Cardinals, blue jays and house sparrows are often the first visitors to a new feeder. When titmice, woodpeckers and nuthatches begin coming in, you've established an effective feeding station.
- Enjoy watching the birds that will come to dine at your new Heritage Farms feeder!



**NETTOYAGE DE LA MANGEOIRE :**

Pour maintenir la santé des oiseaux, la mangeoire devrait être nettoyée chaque mois. Enlever toutes les graines restantes et laver avec de l'eau savonneuse additionnée d'un peu d'eau de Javel.

**CONSEILS UTILES POUR ATTIRER LES OISEAUX**

- Ne soyez pas découragés si les oiseaux mettent du temps à s'habituer à leur nouvelle mangeoire. La fréquence de leurs visites dépendra de l'endroit où vous vivez, de la quantité d'arbres aux alentours et du nombre de mangeoires déjà en place dans le voisinage. Un hiver ayant peu de petits visiteurs (et de peu d'espèces différentes), signifie généralement que l'hiver est doux et que les oiseaux trouvent suffisamment de nourriture naturelle, ce n'est certainement pas l'indication d'une catastrophe quelconque.
- Lorsque vous installez la mangeoire, choisissez un endroit où les oiseaux ne seront pas dérangés. Évitez les endroits à proximité du va-et-vient de l'allée menant au garage, du chien qui aboie, des portes qui claquent. Choisissez un endroit aussi paisible et tranquille que possible. Placez la mangeoire à distance des fenêtres afin que l'activité de la maison n'effraie pas les oiseaux.
- Normalement, un coin de jardin avec des arbustes ou une clôture est un endroit idéal. Les arbustes offrent aux oiseaux un lieu de rencontre où ils peuvent percher, se lisser les plumes, chercher de la nourriture et maintenir un ordre hiérarchique. Un jardin entouré d'arbres à feuilles caduques, une haie d'arbustes ou des buissons créent de micro-habitats naturels. Ces endroits où les plantes et les perchoirs abondent, sont très appréciés par les oiseaux. En réservant ces petits coins «sauvages» dans votre jardin, vous offrirez aux oiseaux l'isolement dont ils ont besoin pour maintenir une population de petits visiteurs qui viendront à votre mangeoire.
- Comme il faut un certain temps pour que les oiseaux découvrent ce nouvel attribut de leur voisinage, attirez-les en éparpillant quelques graines sur le sol en-dessous de la mangeoire.
- Les oiseaux picorent du gravillon pour pouvoir digérer leurs graines. Durant l'hiver, ces petites pierres sont souvent prises dans la glace ou difficiles à trouver. Pour aider les oiseaux, répandre du sable ou des coquilles d'oeufs brisées autour de la mangeoire.
- Les cardinaux, les geais bleus et les moineaux sont souvent les premiers à venir se nourrir à une mangeoire nouvelle. Lorsque les mésanges, les pics-vert et les sittelles commenceront à venir aussi, vous saurez alors que vous avez efficacement établi un endroit où les oiseaux reviendront chercher leur nourriture. Lorsque vous installez votre nouvelle mangeoire *Heritage Farms*, essuyez-la avec un chiffon humide.
- Et maintenant passez d'agréables moments en observant les oiseaux qui viendront picorer dans votre nouvelle mangeoire réglable *Heritage Farms*.



**LIMPIEZA DE SU COMEDERO :**

Para ayudar a mantener sanos a sus pájaros, debe limpiar su comedero todos los meses. Limpie todas las semillas viejas del comedero, luego lávelo con una solución suave de jabón y un poco de lejía.

**SUGERENCIAS PARA ATRAER PAJAROS**

- No se desanime si toma tiempo para que los pájaros lleguen a su nuevo comedero. La frecuencia de sus visitas puede depender del lugar donde usted vive, del número de árboles y comederos en la zona. Un invierno con pocos visitantes (pocas aves, pocas especies) es normalmente una indicación de que el invierno no fue muy duro o hubo comida natural abundante y no es necesariamente señal de una catástrofe. Cuando coloque su comedero, procure que los pájaros tengan privacidad. Evite las zonas con ruido excesivo de perros, tránsito de vehículos o golpes de puertas. Use el lugar más callado y tranquilo. Ponga el comedero a varios metros de la ventana para que los pájaros no se espanten con las actividades del interior de la casa. Normalmente, una esquina del jardín, cerca de unos arbustos o una cerca es el lugar ideal. Les ofrecen un ambiente social donde los pájaros pueden posarse, arreglarse el plumaje, buscar comida y mantener la ley del más fuerte. Cerca de los árboles de hojas caducas que rodean su jardín y entre los arbustos y el huerto familiar todos estos lugares sirven como habitats en miniatura. Estas áreas ofrecen la combinación de plantas y ramas de árboles que aman utilizar los pájaros. Aprovechando zonas pequeñas que parecen desperdiciarse en su jardín, podrá ofrecer la privacidad necesaria para mantener un número constante de visitantes en su omedero.
- Los pájaros comen arenilla junto con sus alimentos para ayudarlos a digerirlos. Durante el invierno, puede esparcir arena o cáscaras de huevo cerca del comedero para ayudar a los pájaros, desde que la arenilla natural puede estar congelada o ser difícil de encontrar.
- Los cardenales, azulejos y gorriones son a menudo los primeros en visitar el nuevo comedero. Cuando empiece a ver paros o herrillos, pájaros carpinteros y azulejos, habrá un establecido comedero efectivo. Antes de instalar su nuevo comedero *Heritage Farms*, límpielo con un paño húmedo. Los pájaros pueden tardar en acostumbrarse a cosas nuevas en su ambiente. Para atraerlos, puede esparcir semillas bajo el comedero.
- ¡Disfrute observando a los pájaros que lleguen a su nuevo comedero ajustable *Heritage Farms* !



**7450 & 7452 SERIES**

**7450 - Deluxe Bird Feeder / Mangeoire De Luxe / Comedero De Lujo Para Pajaros**  
**7452 - Seeds 'N More / Semillas y Más / Graines et Autre**



**DELUXE FEEDER**

7450 or 7450R



**SEEDS 'N MORE**

7452 or 7452R



**English**

**Figure A MOUNTING HANGER**

1. Flex sides of hanger outward to fit around sides of feeder.
2. Slide ends of hanger into the holes on each side of the feeder.
3. Hang feeder from a tree or use a hanging accessory such as the Heritage Farms WunderHook (Model #7577)

**Figure B FILLING YOUR FEEDER**

1. Gently squeeze latch to release and then swing the lid open.
2. Lid locks in OPEN position. This special TopLoc feature conveniently holds the lid open for easy filling or cleaning.
3. Fill with your favorite wildbird seed mixture.
4. Before you close the feeder, you must first "unlock" the lid by lifting the lid upward. *(Lid hinges may be damaged if undue force is applied while lid is "locked" in OPEN position.)*
5. Swing the lid closed, making sure the latch is secured.

**Figure C MODEL 7452 SERIES ONLY ATTACHING AND FILLING SUET BASKETS**

1. Align each basket over the 4 mounting tabs on the sides of the feeder. The basket should be positioned with the door facing outward and the hinges on top.
2. Place basket against feeder and slide down onto tabs as shown.
3. Insert a block of suet into each open basket, then latch the basket door closed.

**Figure D OPTIONAL POLE KIT**

Also available for your new or existing feeder is the Heritage Farms universal pole kit (Model #7585). Contact Heritage Farms Sales at 1-800-845-2473 or your local Heritage Farms' retailer.

**Français**

**Figure A ASSEMBLAGE DE LA SUSPENSION**

1. Écarter suffisamment les côtés de l'arceau pour pouvoir l'insérer à la mangeoire.
2. Introduire les extrémités du support dans les trous se trouvant de chaque côté de la mangeoire.
3. Suspendre la mangeoire à un arbre ou utiliser un système de suspension comme le WunderHook (modèle no 7577) de Heritage Farms.

**Figure B REMPLISSAGE DE LA MANGEOIRE**

1. Presser légèrement sur la clenche pour dégager le couvercle.
2. Lever le couvercle. Le couvercle «se bloque» en position OUVERTE.
3. Remplir de votre mélange préféré de graines pour oiseaux sauvages.
4. Le mécanisme spécial TopLoc retient le couvercle en position ouverte, ce qui facilite le remplissage ou le nettoyage. Avant de refermer la mangeoire, il faut d'abord «débloquent» le mécanisme en tirant le couvercle vers le haut. *(Ne pas rabattre le couvercle en le forçant lorsqu'il est «bloqué» en position OUVERTE, cela pourrait endommager les charnières)*
5. Refermer le couvercle et s'assurer que la clenche est bien enclenchée.

**Figure C MODEL 7452 SÉRIES SEULEMENT ACCROCHAGE ET REMPLISSAGE DES CORBILLONS**

1. Aligner chaque corbillon sur les 4 crochets se trouvant sur les côtés de la mangeoire, la porte ouvrable vers l'extérieur et les charnières du battant sur le dessus.
2. Placer le corbillon contre la mangeoire et l'insérer d'un mouvement descendant pour l'accrocher, tel qu' illustré. Faire de même de l'autre côté.
3. Déposer un pain de suif et graines dans chaque corbillon et refermer la porte.

**Figure D POTEAU EN OPTION**

Vous pouvez aussi utiliser pour votre mangeoire le poteau universel de Heritage Farms (modèle no 7585). Contactez le service des ventes de Heritage Farms au 1-800-845-2473 ou votre concessionnaire Heritage Farms local.

**Español**

**Figura A MONTAJE DEL COLGADOR**

1. Flexione los costados del colgador hacia afuera para acomodarlo alrededor del comedero.
2. Introduzca los extremos del colgador en los agujeros en cada lado del comedero.
3. Cuelgue el comedero de un árbol o use un accesorio de colgar tal como el WunderHook (Modelo #7577) de Heritage Farms.

**Figura B LLENADO DE SU COMEDE**

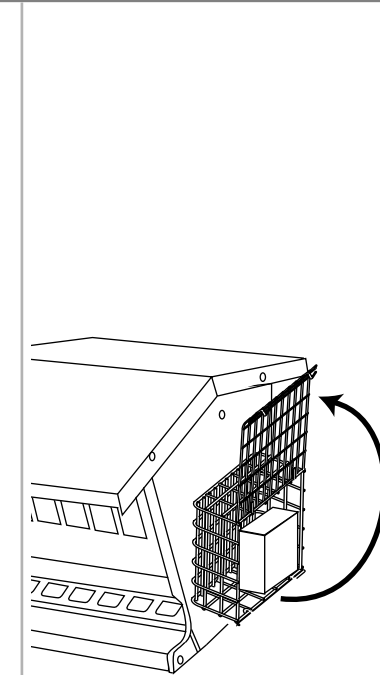
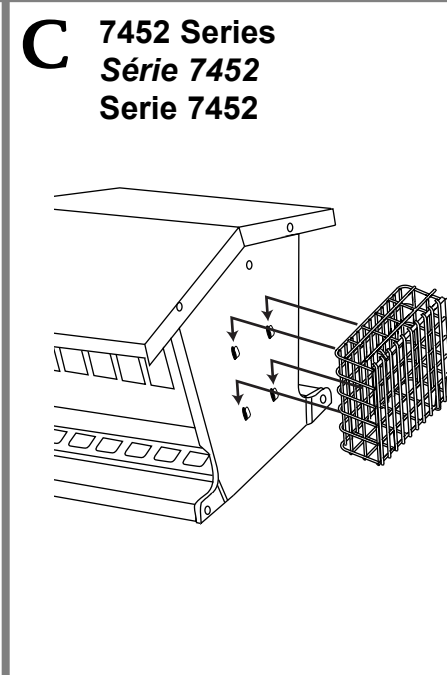
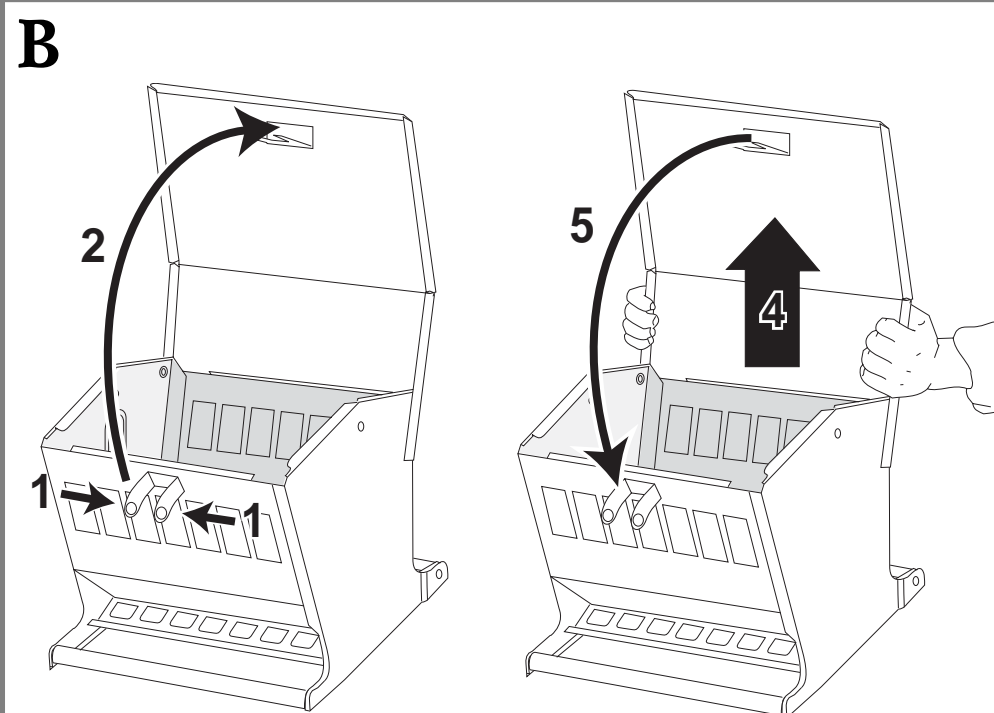
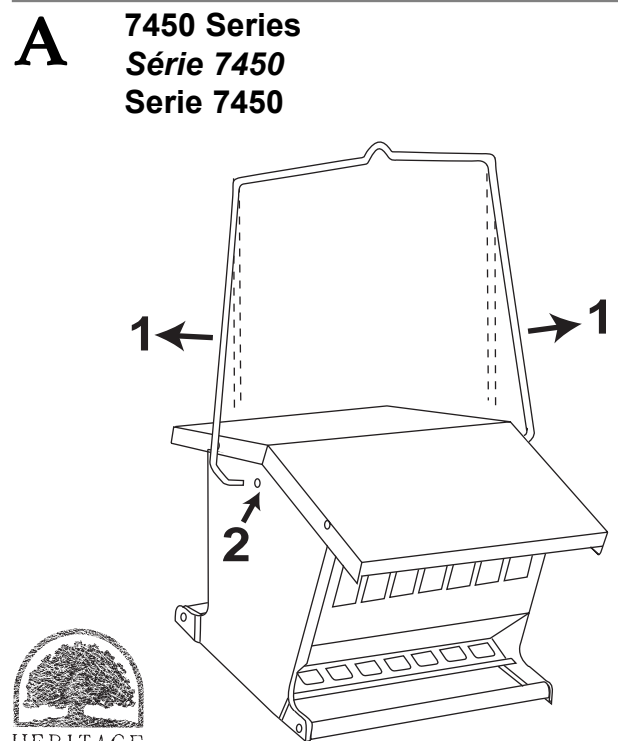
1. Apriete suavemente el cerrojo para la tapa.
2. Levante la tapa para abrirla. La tapa se fija en la posición ABIERTA.
3. Llénelo con su mezcla favorita de semilla para pájaros silvestres.
4. El dispositivo especial TopLoc sostiene convenientemente la tapa abierta para facilidad de llenado o limpieza. Antes de cerrar el comedero, debe primero "soltar" este dispositivo levantando la tapa hacia arriba. *(Las bisagras de la tapa pueden dañarse si se aplica demasia da fuerza mientras la tapa está "fijada" en la posición ABIERTA)*
5. Cierre la tapa, asegurando que el cerrojo esté enganchado.

**Figura C MODELO 7452 SERIES SOLAMENTE FIJADO Y LLENADO DE LAS CANASTAS PARA SEBO**

1. Alinee cada canasta sobre las cuatro aletas de montaje en los costados del comedero. La Canasta debe ser colocada con la puerta mirando hacia afuera y las bisagras arriba.
2. Coloque la canasta contra el comedero y deslícela hacia abajo sobre las aletas como se muestra.
3. Inserte un bloque de sebo en cada canasta abierta, luego pase el cerrojo para cerrar la puerta de la canasta.

**Figura D JUEGO OPCIONAL DE POSTE**

También disponible para su comedero nuevo o existente es el juego universal para poste Heritage Farms (Modelo #7585). Póngase en contacto con Ventas Heritage Farms en el 1-800-845-2473 o con su minorista local Heritage Farms.



**D** Shown below is the optional Heritage Farms feeder pole kit (Model #7585).  
Ci-dessous : l'ensemble/poteau optionnel pour mangeoire de Heritage Farms (modèle no 7585).  
A continuación se muestra el juego de poste opcional para comedero Heritage Farms (Modelo #7585).

